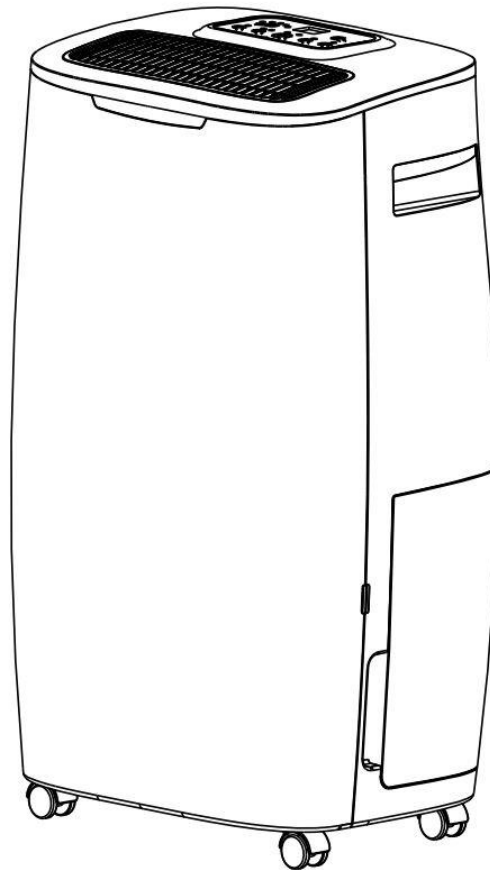


# Deshumidificador WDH-416S



Estimado cliente,

Ha elegido un producto de alta calidad. Para que disfrutes al máximo de este producto, aquí tienes algunos consejos más:

### **Después del transporte:**

Dado que la unidad funciona con refrigerante, a veces puede producirse un transporte inadecuado a pesar de las cuidadosas instrucciones que figuran en la caja. Por este motivo, le pedimos que deje la unidad en posición vertical durante al menos 4 horas antes de utilizarla por primera vez.

4 horas antes de utilizar la unidad por primera vez, para que el refrigerante pueda asentarse correctamente en la unidad.

### **En caso de problemas:**

Esperamos que la unidad cumpla con sus expectativas. Si, a pesar del mayor cuidado posible, alguna vez hubiera motivo de queja, póngase en contacto con nosotros brevemente, ya que nos preocupa mucho su satisfacción y nos gustaría aclarar cualquier malentendido.

### **Durante la primera operación:**

Cuando las tuberías internas entran en contacto con la humedad por primera vez, el primer líquido puede tardar hasta unas 3 horas en acumularse en el recipiente de recogida, dependiendo de la humedad.

### **Tiempo de arranque/retraso:**

Para proteger el compresor, el aparato no se vuelve a encender inmediatamente después de que haya dejado de funcionar o se haya producido una interrupción del funcionamiento (por ejemplo, al vaciar el depósito de condensación). La unidad está inicialmente en el llamado "modo de protección" durante unos 3 minutos, en el que sólo funciona el ventilador y el compresor no se enciende. Además, la luz de funcionamiento verde sólo se enciende de nuevo una vez transcurrido el tiempo de protección/espera.

## **Rendimiento de humedad y deshumidificación de la habitación:**

Si desea comprobar la humedad de la habitación y el rendimiento de deshumidificación asociado con su propio medidor de humedad (higrómetro), evite fijar este medidor de humedad a una pared, ya que esto falseará el contenido real de humedad del aire de la habitación. Vea también las explicaciones en el apartado de Solución de problemas!!!

## **Instrucciones de seguridad importantes:**

- Durante el montaje, el uso y la limpieza, siga estrictamente las instrucciones de uso y léalas con atención.
- Supervise el deshumidificador cuando los niños estén cerca del aparato.
- Tenga cuidado con la electricidad, ¡nunca camine o introduzca objetos en el aparato!
- No coloque ningún objeto sobre el deshumidificador.
- No bloquee las aletas de salida de aire de la unidad y asegúrese de que hay suficiente espacio libre alrededor del ventilador.
- Asegúrese de que hay suficiente suministro de aire a la unidad, de lo contrario puede provocar una reducción del rendimiento y, en el peor de los casos, un sobrecalentamiento y/o un incendio.
- Asegúrese de que la humedad no llegue a los componentes eléctricos de la unidad.
- Utilice únicamente la tensión recomendada para el funcionamiento del aparato.
- Asegúrese de que el cable de alimentación está desplegado (desatado) antes de conectarlo a la toma de corriente.
- Asegúrese de que el enchufe esté limpio y correctamente conectado a la toma de corriente antes de utilizar el aparato.
- En caso de problemas o daños, póngase siempre en contacto con el fabricante inmediatamente y nunca lo repare usted mismo.
- No se acerque nunca al enchufe o a la toma de corriente con las manos mojadas.
- No utilice varios enchufes para el funcionamiento del deshumidificador.
- No repare usted mismo los cables defectuosos o dañados de la unidad, ¡podría recibir una fuerte descarga eléctrica!
- Asegúrese de que las sustancias altamente inflamables (por ejemplo, gases/aceites, etc.) no estén nunca cerca de la unidad.
- Si no va a utilizar el aparato durante mucho tiempo, apáguelo y desconecte el enchufe.
- Este aparato no está destinado a ser utilizado por personas (incluidos los niños) con capacidades físicas, sensoriales o mentales reducidas, o con falta de experiencia y/o conocimientos, a menos que hayan recibido supervisión o instrucciones sobre el uso del aparato por parte de una persona responsable de su seguridad.
- No realice ninguna modificación en el aparato.
- El deshumidificador no debe funcionar ni almacenarse en una habitación con otros aparatos de combustión/calefacción.

Por favor, apague el aparato inmediatamente y desconéctelo de la red eléctrica si parece que algo va mal. En este caso, póngase en contacto con un especialista y no intente reparar la unidad usted mismo!!!

**Ejemplos:** El ventilador no funciona durante el funcionamiento, el fusible se ha fundido o el compresor hace un ruido fuerte.

## **Instrucciones importantes de funcionamiento y seguridad relativas al refrigerante R290 de esta unidad:**

- Lea atentamente estas instrucciones y obsérvelas estrictamente.
- La unidad funciona con el refrigerante R290. Este refrigerante es altamente inflamable y explosivo si no se observan las instrucciones de seguridad.
- El aparato no debe almacenarse ni funcionar en una habitación con aparatos de combustión/calefacción o fuego abierto.
- Tenga en cuenta que el refrigerante es inodoro y, por lo tanto, ¡no se puede detectar inmediatamente una fuga por un olor emergente!
- Asegúrese de que la salida del aire de escape esté siempre asegurada y no obstruida por otros objetos.
- Asegúrese de mantener una distancia mínima de al menos 50 cm de las llamas abiertas y de los elementos calefactores.
- La instalación, el funcionamiento y el almacenamiento de la unidad deben tener lugar en una sala con un tamaño mínimo de 4 m<sup>2</sup>.
- Para la limpieza, siga estrictamente las instrucciones del fabricante y no utilice fuentes de calor adicionales que puedan acelerar el proceso de descongelación del aparato.

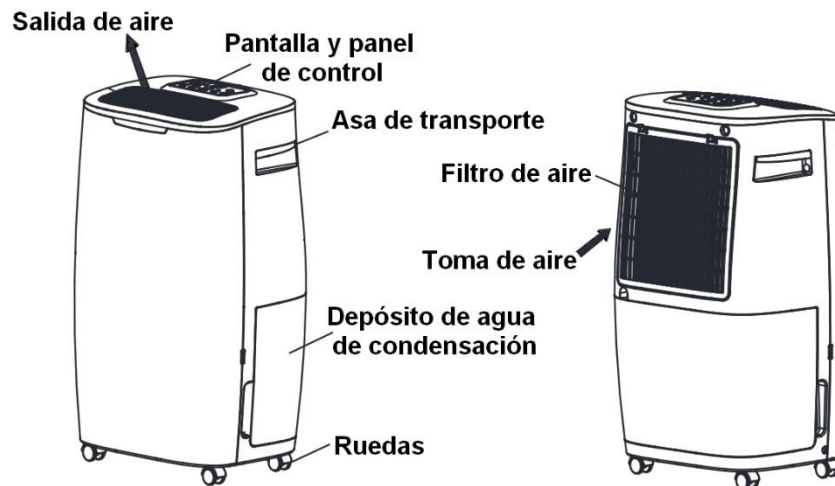
**Este aparato tiene piezas que no deben ser sustituidas ni reparadas.**

**El refrigerante no se puede renovar ni sustituir.**

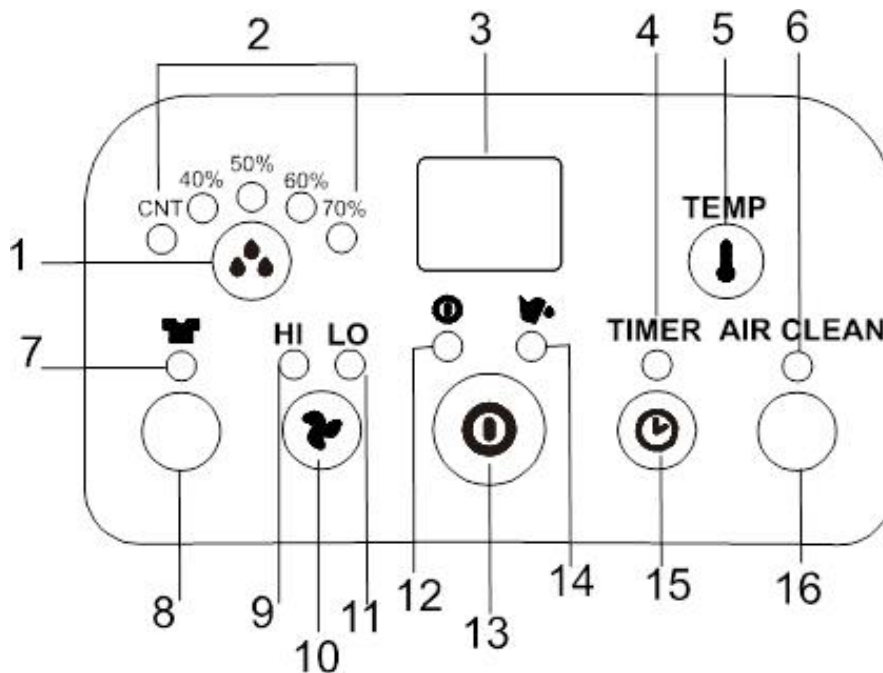
**No realice ninguna reparación o modificación independiente en su unidad.**



## Descripción de las partes de la unidad:



## Descripción funcional:



- |  |   |
|--|---|
| <ul style="list-style-type: none"> <li>1.) Botón para ajustar la humedad deseada</li> <li>2.) Luces de señalización de la humedad del conjunto</li> <li>3.) Panel de visualización de la humedad y del temporizador</li> <li>4.) Luz de señalización de la función de temporizador activa</li> <li>5.) Botón de visualización de la temperatura actual</li> <li>6.) Luz de señalización "Modo de circulación de aire activo" (purificación de aire)</li> <li>7.) Luz de señalización del modo de secado de ropa activado</li> <li>8.) Botón para activar el modo de secado de la ropa</li> </ul> | <ul style="list-style-type: none"> <li>9.) Indicador luminoso de "alta circulación de aire" activo</li> <li>10.) Botón para ajustar la circulación del aire</li> <li>11.) Indicador luminoso de "baja circulación de aire" activo</li> <li>12.) Personas operativas</li> <li>13.) Botón de encendido/apagado</li> <li>14.) Luz de señalización "Depósito lleno"</li> <li>15.) Botón para activar la función de temporizador</li> <li>16.) Botón para activar el modo de circulación del aire (purificación del aire)</li> </ul> |
|--|---|

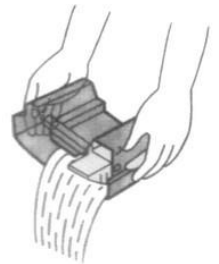
## Instrucciones de uso:

### 1. Puesta en marcha

- 1.1 Inserte correctamente el enchufe en la toma de corriente.
- 1.2. Compruebe que el depósito de condensación está bien asentado en el deshumidificador. (Al utilizar el deshumidificador por primera vez, es posible que se encienda la luz de "depósito de condensación lleno". Basta con sacar brevemente el depósito de condensación y volver a introducirlo para que esté listo.)
- 1.3. Encienda la unidad con el interruptor de funcionamiento (botón de encendido/apagado). Ahora pulse el botón de ajuste de la humedad y establezca la humedad deseada. El valor objetivo "CNT" corresponde al funcionamiento continuo ! El valor que se establezca debe ser inferior a la humedad ambiente actual para que la unidad deshumidifique. Si su valor está por encima de la humedad ambiente actual, el ventilador funciona durante 3 minutos y luego la unidad se apaga. Si la humedad de la habitación sube por encima del valor ajustado, la unidad vuelve a deshumidificar automáticamente.
- 1.4. Utilice el botón de ajuste de la circulación del aire para seleccionar entre la velocidad baja y alta del ventilador/circulación del aire.
- 1.5. Si desea activar/utilizar la función de temporizador (función para determinar el tiempo restante o función para especificar una hora de inicio), pulse la tecla TIMER.  
Determinación del tiempo de funcionamiento restante: Pulse el botón TIMER durante el funcionamiento para seleccionar el tiempo de funcionamiento restante deseado del deshumidificador. (Se puede seleccionar un valor entre 1 y 24 horas). Una vez transcurrido este tiempo de funcionamiento seleccionado, el aparato se apaga automáticamente.  
Determinación de la hora de inicio: Cuando el deshumidificador esté apagado, pulse el botón TIMER para seleccionar la hora de inicio deseada. (Se puede seleccionar un valor entre 1 y 24 horas). Una vez transcurrido este tiempo seleccionado, el aparato se enciende automáticamente (con los últimos ajustes utilizados, siempre que no se haya desconectado el enchufe de la red mientras tanto).
- 1.6. Si desea utilizar el modo de secado de ropa, pulse el botón para activar el modo de secado de ropa. En el modo de secado de ropa, la circulación de aire se ajusta continuamente a alta. En modo de secado de ropa, el deshumidificador funciona en modo continuo. Salga del modo de secado de ropa pulsando el botón para activar el modo de secado de ropa. Pulsando de nuevo el botón para activar el modo de secado de ropa.
- 1.7. En el modo de circulación de aire (purificación del aire) sólo funciona el ventilador y no se produce deshumidificación. Inicie y finalice este ajuste pulsando el botón para activar el Modo de circulación del aire (purificación del aire).

### 2. Vaciado del depósito de recogida / Cuando se enciende el piloto "Depósito de condensación lleno"

Cuando el depósito de condensación está lleno, la luz de señalización se enciende y el deshumidificador detiene automáticamente su operación de deshumidificación. Retire el depósito de condensación y vacíelo. Una vez que haya introducido el depósito de condensación en la unidad, el proceso de deshumidificación se iniciará automáticamente.

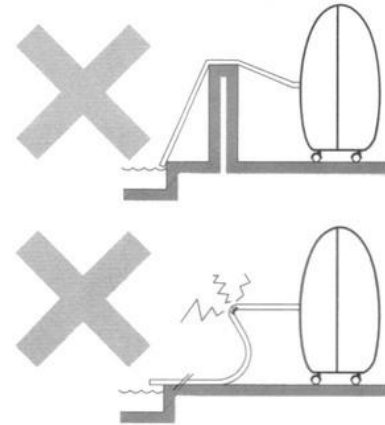
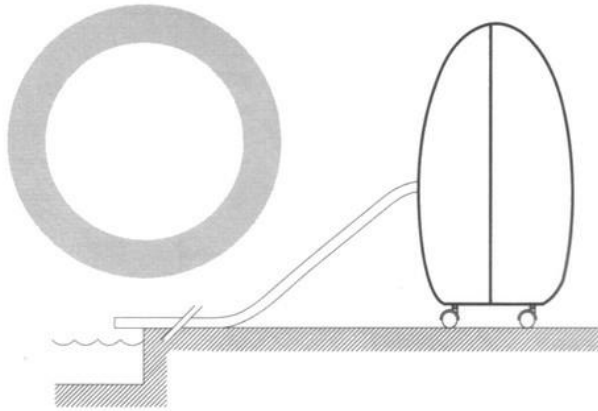


### 3. Conectar una manguera

- 3.1. Necesitará una manguera de plástico de ½ pulgada.
- 3.2. Retire el tanque de condensación por un corto tiempo.
- 3.3. Pase la manguera de plástico por la abertura situada sobre el depósito de condensación y conéctela al grifo de goteo (véanse los diagramas siguientes). A continuación, vuelva a introducir el depósito de condensación en el aparato.

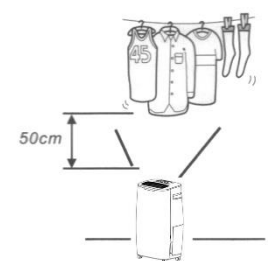
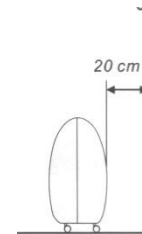
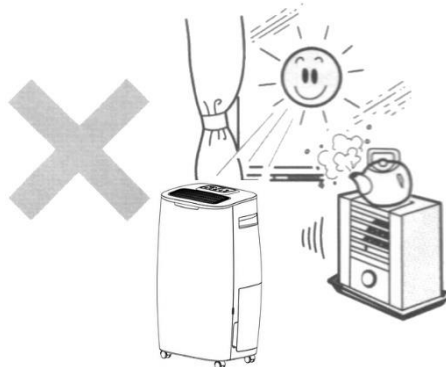
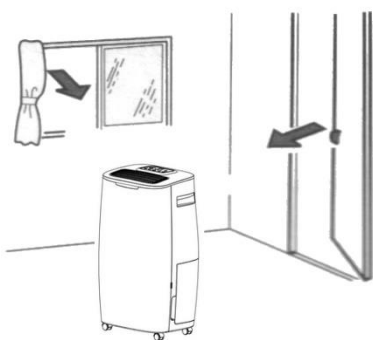
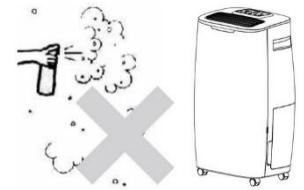
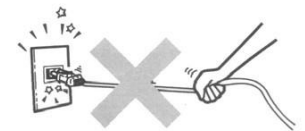


- 3.4. Drenaje adecuado del agua de condensación con conexión de manguera ! Asegúrese de que la manguera tenga siempre una ligera inclinación (vea los siguientes diagramas).



## 4. Otras instrucciones de uso

- 4.1. No desconecte el enchufe tirando del cable de alimentación.
- 4.2. No utilice spray de insectos, aceite o pintura, etc. cerca del deshumidificador. Esto puede causar daños en la unidad o incluso un incendio.
- 4.3. No coloque el aparato en un terreno inclinado o irregular.
- 4.4. Por favor, mantenga siempre una distancia de unos 20 cm a la pared para evitar un posible sobrecalentamiento del aparato. Además, asegúrese de mantener una distancia de unos 50 cm hacia arriba al secar la ropa.
- 4.5. Para un funcionamiento eficaz y económico de la deshumidificación, ¡cierre todas las puertas y ventanas de la sala del deshumidificador!
- 4.6. Mantenga el aparato alejado de fuentes de calor.
- 4.7. Mantenga siempre el aparato en su posición correcta y vertical.  
y el transporte!



## 5. Limpieza

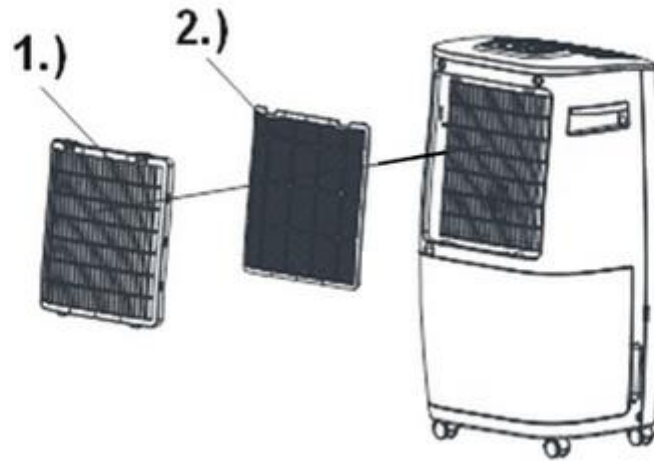
### 5.1. Limpieza de la carcasa

- Desenchufe el deshumidificador de la red eléctrica antes de limpiarlo.
- Utilice únicamente productos de limpieza suaves para limpiar su deshumidificador.
- NUNCA rocíe su deshumidificador (por ejemplo, con agua o similar).

### 5.2. Limpieza del filtro de aire

El filtro de aire filtra pelusas, pelos y polvo grueso. El filtro de aire está recubierto con un esmalte antibacteriano para inhibir la proliferación de bacterias. Además, el filtro de aire garantiza que se deposite menos polvo en las aletas de refrigeración, lo que asegura una mayor eficiencia.

- Limpie el filtro siempre que se pueda suponer que la entrada de aire se reduce por el filtro de aire sucio !
- A continuación, retire el filtro de aire de su soporte (la rejilla del filtro).
- Lo mejor es limpiar el filtro de aire con cuidado bajo el agua tibia o con una aspiradora de baja intensidad (potencia de succión).
- Vuelva a colocar el filtro de aire/colador en la rejilla del filtro y vuelva a colocarlo en la parte posterior de la unidad - HECHO.



1.) Rejilla de filtrado

2.) Malla filtrante lavable

## Datos técnicos:

<b>Nombre del modelo:</b>	WDH-416S
<b>Tensión:</b>	220 ~ 240V / 50Hz
<b>Max. Consumo de energía:</b>	415 W
<b>Compresor:</b>	Compresor rotativo
<b>Capacidad de deshumidificación (óptima):</b>	20 ltr./día (35°C / 90% h.r.)
<b>Capacidad de deshumidificación (estándar):</b>	16 ltr./día (30°C / 80% h.r.)
<b>Depósito de condensación:</b>	Aproximadamente 3,5 litros
<b>Refrigerante:</b>	R290 (60 g)
<b>Clase de protección:</b>	IPX0
<b>Dimensión (H/W/D):</b>	553 x 310 x 236 mm
<b>Peso:</b>	14 kg
<b>Rango de uso:</b>	5°C ~ 32°C

## Solución de problemas:

El aparato no deshumidifica lo suficiente / Se acumula muy poca agua en el depósito de condensación

Por favor, recuerde que el objetivo principal no es ganar la mayor cantidad de agua de condensación posible, sino secar y/o mantener seco el aire de la habitación o los techos, las paredes y el inventario !

Además, hay que tener en cuenta que el deshumidificador sólo puede eliminar la humedad del aire y sólo indirectamente de los materiales. Dependiendo del estado de los techos, las paredes y las instalaciones, la humedad almacenada puede tardar varias semanas en volver a salir al aire. Por este motivo, también le recomendamos que, si utiliza su propio medidor de humedad (higrómetro), lo coloque lo más libremente posible y algo alejado de las paredes y los techos, ya que, de lo contrario, ¡el valor de humedad medido del aire de la habitación estará falseado!

Como en todos los deshumidificadores, el rendimiento de la deshumidificación está influenciado de forma decisiva por los siguientes factores:

- A) contenido de humedad del aire de la habitación y
- B) calor/temperatura en la habitación.

Por lo tanto, para mayor seguridad, he aquí un extracto de la tabla de deshumidificación en DAUERBETRIEB:

<b>35 grados</b> y <u>80% h.r.</u> = aprox. 18 litros	y a un <u>90% de r.h.</u> = aprox. 20 litros	y a un <u>60% de r.h.</u> = aprox. 10 l
<b>30 grados</b> y <u>80% h.r.</u> = aprox. 16 litros	y a un <u>90% de r.h.</u> = aprox. 18 litros	y a un <u>60% de r.h.</u> = aprox. 8 l
<b>20 grados</b> y <u>80% h.r.</u> = aprox. 9 litros	y a un <u>90% de r h</u> = aprox. 11 litros	y a un <u>60% de r.h.</u> = aprox. 5 l
<b>15 grados</b> y <u>80% h.r.</u> = aprox. 7 litros	y a un <u>90% de r h</u> = aprox. 8 litros	y a un <u>60% de r.h.</u> = aprox. 3 l
<b>10 grados</b> y <u>80% h.r.</u> = aprox. 4 litros	y a un <u>90% de r h</u> = aprox. 5 litros	y a un <u>60% de r.h.</u> = aprox. 2 l
<b>5 grados</b> y <u>80% h.r.</u> = aprox. 3 litros	y a un <u>90% der h</u> = aprox. 4 litros	y a un <u>60% de r.h.</u> = aprox. 1 l

Todos los datos son aproximados por día (tolerancia de fluctuación) cuando se miden directamente en la entrada de la unidad y, por supuesto, estos valores sólo se aplican si la temperatura y el contenido de humedad permanecen constantes.

### La unidad traquetea o hace ruidos de funcionamiento

Los ruidos de funcionamiento suelen ser causados por la unidad de filtro de aire. Le rogamos que retire el filtro de aire y compruebe si los ruidos de funcionamiento siguen siendo los mismos.

Una posición desfavorable del deshumidificador suele ser la causa de los mayores ruidos de funcionamiento. Prueba a cambiar un poco la posición del deshumidificador, ya que los ruidos de funcionamiento suelen desaparecer en su mayor parte. El funcionamiento óptimo y especialmente silencioso se consigue cuando el deshumidificador se coloca sobre un trozo de alfombra, felpudo o similar durante su funcionamiento. (Los suelos de piedra, baldosas, laminados o parqué, por el contrario, aumentan el ruido de funcionamiento del deshumidificador. )

### El aparato tiene una fuga o el agua se escapa.

En este contexto, nos gustaría proporcionarle la siguiente información:

Una "fuga" en su deshumidificador es realmente imposible, a menos que el marco principal esté roto y tal cosa puede, por supuesto, ser descartada sin fuerza.

Si el agua sigue saliendo, es probable que el condensado provenga del "desagüe de emergencia", que se encuentra detrás del recipiente de recogida, en la parte superior derecha, en un pequeño hueco triangular. La razón es que se impide el drenaje normal. Esto puede tener las siguientes causas:

1. La causa más común es una ligera suciedad en la bandeja de goteo o en el desagüe izquierdo (por ejemplo, debido a insectos muertos, suciedad o similares) y, por tanto, el condensado no puede salir con normalidad. En este contexto, por favor, compruebe el desagüe izquierdo una vez o agite la unidad una vez brevemente en la posición invertida. Asegúrese de esperar al menos 4 horas antes de volver a encender el aparato.
2. La unidad no tiene un soporte recto.
3. Puede ser que sólo un gran trozo de hielo se haya desprendido de las aletas de refrigeración de su deshumidificador y esto provoque un bloqueo a corto plazo. Por lo tanto, le recomendamos que desconecte el aparato completamente de la red eléctrica durante un día y entonces el aparato ya no debería "gotear".

### Otros:

#### **Declaración de garantía:**

Sin perjuicio de los derechos de garantía legales, el fabricante concede una garantía de acuerdo con las leyes de su país, pero de al menos 1 año (en Alemania 2 años para particulares). La garantía comienza en la fecha de venta del aparato al usuario final.

La garantía sólo cubre los defectos debidos a fallos de material o de fabricación.  
son.

Las reparaciones en garantía sólo pueden ser realizadas por un servicio de atención al cliente autorizado. A  
Para reclamar la garantía, adjunte el recibo de compra original (con la fecha de venta).

Quedan excluidos de la garantía:

- Desgaste normal
- Aplicaciones inadecuadas, como la sobrecarga del aparato o accesorios no homologados.
- Daños debidos a influencias externas, uso de la fuerza u objetos extraños
- Daños causados por la inobservancia de las instrucciones de uso, por ejemplo, la conexión a una tensión de red incorrecta o la inobservancia de las instrucciones de montaje.
- Unidades total o parcialmente desmontadas

**Conformidad:**

El deshumidificador ha sido probado y él mismo y/o sus partes han sido fabricados bajo las siguientes normas (de seguridad):

**Probado por Intertek "GS" y, por supuesto, con conformidad CE y EMC.**

Seguridad probada según: EN 60335-2-40:2003+A11:2004+A12:2005+A1:2006+A2:2009+A13:2012  
EN 60335-1:2012+A11:2014+A13:2017+A1:2019+A2:2019+A14:2019  
EN 62233:2008  
AfPS GS 2019:01 PAK

CE (LVD) Conformidad probada según: EN 60335-2-40:2003+A11:2004+A12:2005+A1:2006+A2:2009+A13:2012  
EN 60335-1:2012+A11:2014+A13:2017  
EN 62233:2008

Conformidad EMC probada según: EN 55014-1:2017  
EN 55014-2:2015  
EN 61000-3-2:2014  
EN 61000-3-3:2013

**Eliminación correcta de este producto:**

En la UE, este símbolo indica que este producto no debe eliminarse con los residuos domésticos. Los electrodomésticos viejos contienen valiosos materiales reciclables que deben ser reciclados. Además, el medio ambiente o la salud humana no deben verse perjudicados por la eliminación incontrolada de residuos. Por lo tanto, elimine los aparatos viejos a través de sistemas de recogida adecuados o envíe el aparato para su eliminación al lugar donde lo compró. A continuación, reciclarán el aparato.

Le deseo mucho placer con este aparato.

*Su Aktobis AG*

***Guardé estas instrucciones de uso en un lugar seguro !***